

各位

伊藤忠アーバンコミュニティ株式会社

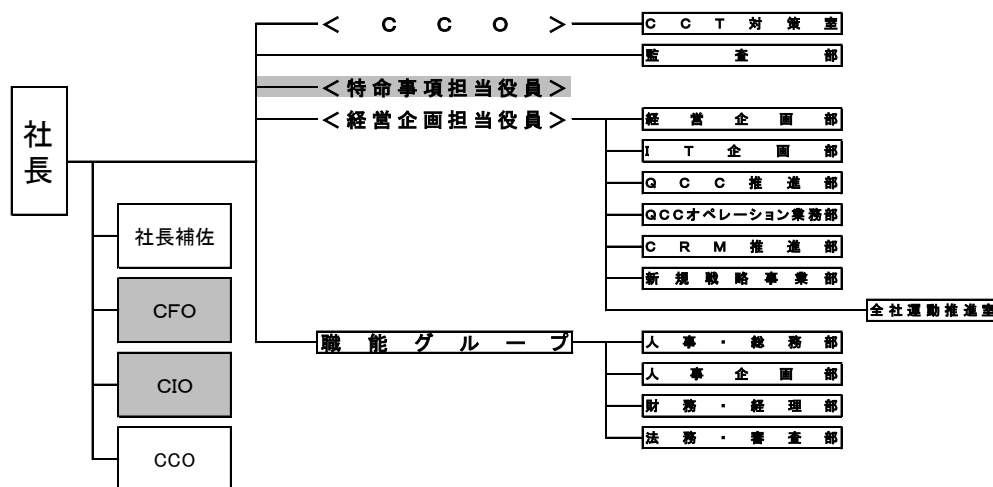
## 組織改編のお知らせ

伊藤忠アーバンコミュニティ株式会社（本社：東京都中央区 代表取締役社長 深城 浩二）は、6月21日開催の取締役会において、下記の通り、組織改編を予定いたしておりますのでお知らせいたします。

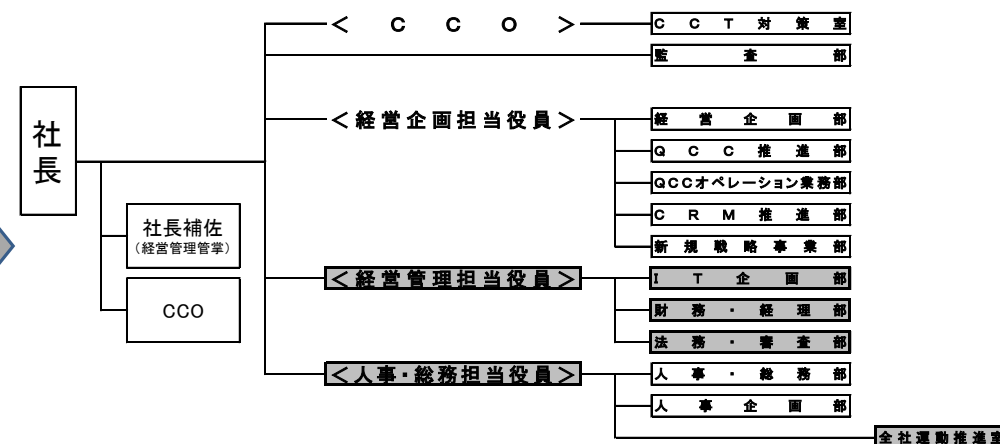
### ■組織改編（2016年6月21日付）

- 1) 「CFO」「CIO」「特命事項担当役員」を【廃止】
- 2) 非営業組織（経営企画担当役員、職能グループ）の2組織を下記の通り3組織に改編
  - ①「経営企画担当役員」（経営企画部・QCC推進部・QCCオペレーション業務部・CRM推進部・新規戦略事業部を統括）
  - ②「経営管理担当役員」（IT企画部、財務・経理部、法務・審査部を統括）
  - ③「人事・総務担当役員」（人事・総務部、人事企画部、全社運動推進室を統括）

組織改編前



組織改編後



以上

本ニュースリリースに関するお問い合わせ先

伊藤忠アーバンコミュニティ株式会社 経営企画部 TEL 03-3662-5120 担当：平澤・斉藤